

Diplomado Mantenimiento Avanzado de Drones





Diplomado Mantenimiento Avanzado de Drones

- » Modalidad: **online**
- » Duración: **6 semanas**
- » Titulación: **TECH Universidad Tecnológica**
- » Dedicación: **16h/semana**
- » Horario: **a tu ritmo**
- » Exámenes: **online**

Acceso web: www.techtitute.com/ingenieria/curso-universitario/mantenimiento-avanzado-drones

Índice

01

Presentación

pág. 4

02

Objetivos

pág. 8

03

Dirección del curso

pág. 12

04

Estructura y contenido

pág. 16

05

Metodología

pág. 20

06

Titulación

pág. 28

01

Presentación

En nuestro afán de especializar a pilotos y futuros pilotos de toda condición; desde la universidad, conforme a lo dispuesto en los Apéndices H: Medios aceptables de cumplimiento relativos al Programa de Mantenimiento y Q: Medios aceptables de cumplimiento relativos a los Registros de Mantenimiento, que la AESA publica para su puesta en práctica, TECH quiere dejar constancia del alcance que este programa tiene para la capacitación y la especialización.

El principal objetivo de este programa es el de concienciar de la importancia y obligatoriedad de llevar a cabo un mantenimiento de la aeronave acorde a las instrucciones del operador y del fabricante.





“

Si buscas un programa de calidad que te ayude a capacitarte en uno de los campos con más salidas profesionales, esta es tu mejor opción”

El mundo de la aeronáutica ha cambiado con la aparición de los drones. La tecnología dron avanza a gran velocidad, siendo su evolución mucho más rápida incluso que la tecnología móvil. Ha sido tal su crecimiento que en la actualidad existen drones con más de 20 horas de autonomía de vuelo.

Por otro lado, el avance de los drones implica una creciente necesidad de capacitación de pilotos. No es lo mismo pilotar un dron de entretenimiento, que volar un dron de alto valor para operaciones especializadas. Por esa razón es tan necesaria este programa intensivo, ya que favorecerá la capacitación de profesionales especializados en drones.

Este programa está dirigido a aquellas personas interesadas en alcanzar un nivel de conocimiento superior en Mantenimiento Avanzado de Drones. El principal objetivo es capacitar al alumno para que aplique en el mundo real los conocimientos adquiridos en este Diplomado, en un entorno de trabajo que reproduzca las condiciones que se puede encontrar en su futuro, de manera rigurosa y realista.

Además, al tratarse de un Diplomado 100% online, el alumno no está condicionado por horarios fijos ni necesidad de trasladarse a otro lugar físico, sino que puede acceder a los contenidos en cualquier momento del día, equilibrando su vida laboral o personal con la académica.

Este **Diplomado en Mantenimiento Avanzado de Drones** contiene el programa educativo más completo y actualizado del mercado. Las características más destacadas son:

- ♦ El desarrollo de casos prácticos presentados por expertos en Mantenimiento Avanzado de Drones
- ♦ Los contenidos gráficos, esquemáticos y eminentemente prácticos con los que están concebidos recogen una información científica y práctica sobre aquellas disciplinas indispensables para el ejercicio profesional
- ♦ Los ejercicios prácticos donde realizar el proceso de autoevaluación para mejorar el aprendizaje
- ♦ Su especial hincapié en metodologías innovadoras en Mantenimiento Avanzado de Drones
- ♦ Las lecciones teóricas, preguntas al experto, foros de discusión de temas controvertidos y trabajos de reflexión individual
- ♦ La disponibilidad de acceso a los contenidos desde cualquier dispositivo fijo o portátil con conexión a internet



No dejes pasar la oportunidad de realizar con nosotros este Diplomado en Mantenimiento Avanzado de Drones. Es la oportunidad perfecta para avanzar en tu carrera”

“Este Diplomado es la mejor inversión que puedes hacer en la selección de un programa de actualización para poner al día tus conocimientos en Mantenimiento Avanzado de Drones”

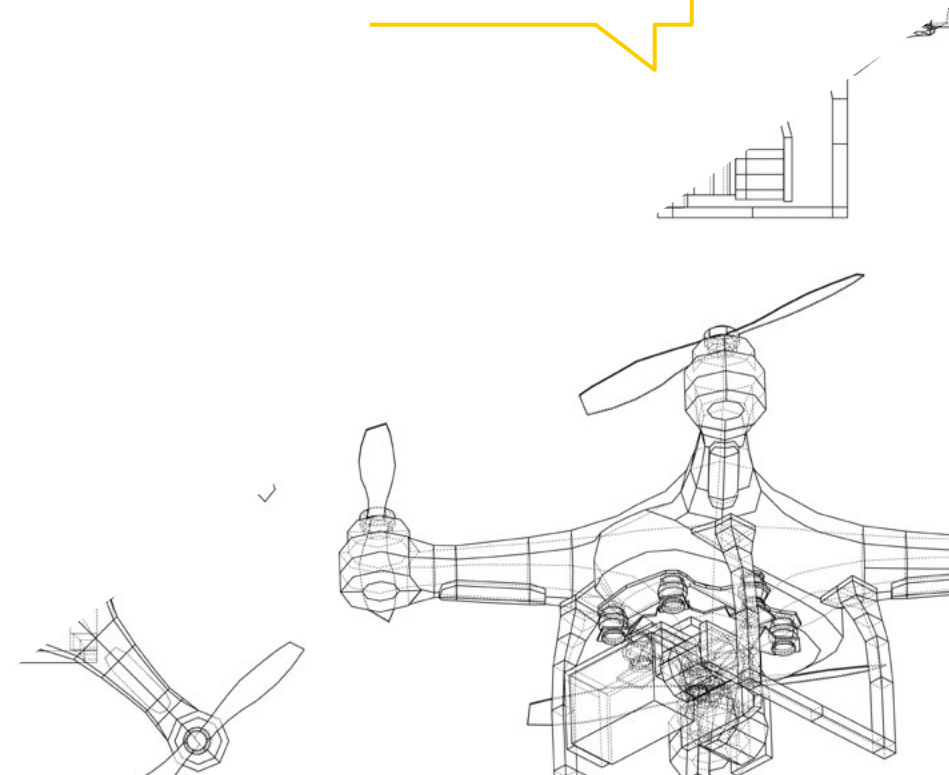
Incluye en su cuadro docente a profesionales pertenecientes al ámbito de la ingeniería, que vierten en esta capacitación la experiencia de su trabajo, además de reconocidos especialistas de sociedades de referencia y universidades de prestigio.

Su contenido multimedia, elaborado con la última tecnología educativa, permitirá al profesional un aprendizaje situado y contextual, es decir, un entorno simulado que proporcionará un aprendizaje inmersivo programado para entrenarse ante situaciones reales.

El diseño de este programa se centra en el Aprendizaje Basado en Problemas, mediante el cual el profesional deberá tratar de resolver las distintas situaciones de práctica profesional que se le planteen a lo largo del curso académico. Para ello, el profesional contará con la ayuda de un novedoso sistema de vídeo interactivo realizado por reconocidos expertos en Mantenimiento Avanzado de Drones y con gran experiencia.

Esta renovación cuenta con el mejor material didáctico, lo que te permitirá un estudio contextual que te facilitará el aprendizaje.

Este Diplomado 100% online te permitirá compaginar tus estudios con tu labor profesional. Tú eliges dónde y cuándo capacitarte.



02

Objetivos

El Diplomado en Mantenimiento Avanzado de Drones está orientado a facilitar la actuación del profesional de este campo para que adquiera y conozca las principales novedades en este ámbito.





“

Nuestro objetivo es que te conviertas en el mejor profesional en tu sector. Y para ello contamos con la mejor metodología y contenido”



Objetivos generales

- ◆ Especificar y concretar una visión conjunta de la aviación no tripulada en el mundo y, más concretamente en Europa y EEUU
- ◆ Delimitar las actuaciones de los distintos tipos de piloto: profesional y deportivo
- ◆ Caracterizar las plataformas aéreas no tripuladas desde un punto de vista pragmático
- ◆ Aplicar procedimientos de inspección, comprobación, ajuste y sustitución en conjuntos, elementos, piezas y sistemas de indicación para realizar el mantenimiento programado y correctivo de los mismos, tanto en la plataforma aérea no tripulada, como en los elementos accesorios necesarios, como la estación en tierra o accesorios como la carga de pago
- ◆ Seleccionar los procedimientos establecidos en los manuales de mantenimiento para realizar el almacenamiento de elementos, piezas y sistemas; incluidas las fuentes de energía
- ◆ Aplicar los procedimientos establecidos en los manuales de mantenimiento para realizar operaciones de pesado y cálculo de la carga de pago de las aeronaves
- ◆ Analizar los modelos de gestión y organización utilizados en el mantenimiento aeronáutico para realizar actuaciones relacionadas con los mismos
- ◆ Aplicar técnicas de gestión de almacén para realizar el control de stock
- ◆ Realizar las actuaciones derivadas de los procedimientos establecidos por la empresa para realizar operaciones en los procesos de fabricación y ensamblaje
- ◆ Evaluar situaciones de prevención de riesgos laborales y de protección ambiental, proponiendo y aplicando medidas de prevención y de protección, personales y colectivas, de acuerdo con la normativa aplicable en los procesos de trabajo, para garantizar entornos seguros
- ◆ Identificar y proponer las acciones profesionales necesarias, para dar respuesta a la accesibilidad universal y al «diseño para todas las personas»
- ◆ Detallar el uso y aplicación de los drones en actividades tecnológicas de la Ingeniería especificadas en el RD 1036
- ◆ Identificar y aplicar parámetros de calidad en los trabajos y actividades realizados en el proceso de aprendizaje, para valorar la cultura de la evaluación y de la calidad y ser capaces de supervisar y mejorar procedimientos de gestión de calidad
- ◆ Especificar la operativa de una operadora aeronáutica. Detallar el funcionamiento interno de esta “pequeña compañía aérea” y el funcionamiento de gestión frente a la autoridad aeronáutica
- ◆ Utilizar procedimientos relacionados con la cultura emprendedora, empresarial y de iniciativa profesional, para realizar la gestión básica de una pequeña empresa o emprender un trabajo
- ◆ Reconocer sus derechos y deberes como agente activo en la sociedad, teniendo en cuenta el marco legal que regula las condiciones sociales y laborales, para participar como ciudadano democrático



Objetivos específicos

- ◆ Asegurar que cada intervención está orientada a la seguridad de los vuelos
- ◆ Concienciar de la importancia y obligatoriedad de llevar a cabo un mantenimiento de la aeronave acorde a las instrucciones del operador
- ◆ Concienciar de la importancia y obligatoriedad de llevar a cabo un mantenimiento de la aeronave acorde a las instrucciones del fabricante
- ◆ Profundizar en los ítems más importantes del mantenimiento de la aeronave para observar y actuar en cada escenario
- ◆ Adquirir los conocimientos necesarios de actuación respecto del mantenimiento de plataformas aéreas no tripuladas dependiendo de cada MTOM
- ◆ Interpretar los modelos administrativos a modo de registro y cumplimentarlos conforme a la legislación vigente
- ◆ Actuar conforme a las buenas prácticas y con respeto al medio ambiente

“Especialízate en la principal universidad online privada de habla hispana del mundo”



03

Dirección del curso

Dentro del concepto de calidad total del Diplomado, TECH tiene el orgullo de poner a disposición del alumno un cuadro docente de altísimo nivel, escogido por su contrastada experiencia. Profesionales de diferentes áreas y competencias que componen un elenco multidisciplinar completo. Una oportunidad única de aprender de los mejores.





“

En nuestra universidad trabajan los mejores profesionales de todas las áreas que vierten su conocimiento para ayudarte”

Dirección



D. Pliego Gallardo, Ángel Alberto

- ♦ Piloto de Transporte del Líneas Aéreas ATPL (A)
- ♦ Piloto PPL (A), ULM, RPAS
- ♦ Instructor y examinador teórica y práctica de RPAS
- ♦ Profesor Universitario UNEATLANTICO
- ♦ Diplomado Universitario por la Secretaría de Estado de Universidades e Investigación
- ♦ Profesor de "Mantenimiento de aeronaves". Curso del Fondo Social Europeo (TMVV0004PO). FEMPA 2019
- ♦ Maestro de EP por la Universidad de Alicante
- ♦ CAP en Tecnología por la Universidad de Alicante
- ♦ Operador autorizado por AESA
- ♦ Fabricante de RPAS autorizado por la AESA



D. Bazán González, Gerardo

- ♦ Ingeniero electrónico
- ♦ Especialista en TT.AA. e. España y Latam
- ♦ Experto en grandes cuentas e institucional
- ♦ Piloto de RPAS



D. Saiz Moro, Víctor

- ♦ Ingeniero Técnico Industrial
- ♦ Piloto RPAS
- ♦ Instructor teórica y práctica de RPAS
- ♦ Operador autorizado por AESA
- ♦ Fabricante de RPA's autorizado por AESA
- ♦ Especialista y experto en asesoramiento aeronáutico

Profesores

Dña. López Amedo, Ana María

- ♦ Vicepresidenta de la Federación de Deportes Aéreos de la Comunidad Valenciana
- ♦ Presidenta del Club de Deportes Aéreos San Vicente del Raspeig
- ♦ Experta en Institucional
- ♦ Especialista y experta en aviación no tripulada
- ♦ Piloto de RPAS
- ♦ Instructora de RPAS
- ♦ Examinadora de RPAS

D. Fernández Moure, Rafael L.

- ♦ Especialista en Seguridad Aeroportuaria
- ♦ Experto en Seguridad Aeroportuaria
- ♦ Piloto de RPAS. Instructor de RPAS

D. Buades Blasco, Jerónimo


- ♦ Geógrafo
- ♦ Especialista en Sistemas de Información y Medio Ambiente
- ♦ CAP por la Universidad de Alicante
- ♦ Piloto de RPAS

04

Estructura y contenido

La estructura de los contenidos ha sido diseñada por los mejores profesionales del sector de la ingeniería de telecomunicaciones, con una amplia trayectoria y reconocido prestigio en la profesión.





“Contamos con el programa educativo más completo y actualizado del mercado. Buscamos la excelencia y que tú también la logres”

Módulo 1. Diseño e Ingeniería II: mantenimiento avanzado de drones

- 1.1. Introducción y objetivos del mantenimiento para el ingeniero
 - 1.1.1. Introducción
 - 1.1.2. Objetivos
 - 1.1.2.1. Evitar paradas por avería
 - 1.1.2.2. Evitar anomalías causadas por mantenimiento insuficiente
 - 1.1.2.3. Conservación
 - 1.1.2.4. Alcance y vida útil de los bienes productivos
 - 1.1.2.5. Innovación, tecnificación y automatización del proceso
 - 1.1.2.6. Reducción de costos a la empresa
 - 1.1.2.7. Integración de departamentos: mantenimiento, operaciones e I+D
- 1.2. Factores y tipologías para el ingeniero
 - 1.2.1. Factores
 - 1.2.1.1. Recursos de la empresa
 - 1.2.1.2. Organización, estructura y responsabilidades
 - 1.2.1.3. Formación
 - 1.2.1.4. Implantación y gestión
 - 1.2.1.5. Coordinación
 - 1.2.2. Tipologías
 - 1.2.2.1. Clasificación
 - 1.2.2.1.1. Mantenimiento preventivo
 - 1.2.2.1.2. Mantenimiento correctivo
 - 1.2.2.1.3. Mantenimiento predictivo
- 1.3. Plan de mantenimiento preventivo para el ingeniero
 - 1.3.1. Ventajas
 - 1.3.2. Fases
 - 1.3.3. Programa
 - 1.3.4. Compromiso con la seguridad, calidad y medio ambiente
- 1.4. Programa planificado de mantenimiento. Águila-6 para el piloto y el ingeniero
- 1.5. Sistemas de control de mantenimiento
 - 1.5.1. Teoría del mantenimiento
 - 1.5.2. Organización del mantenimiento
 - 1.5.3. Control del proceso del mantenimiento
 - 1.5.4. Elementos relacionados con el concepto de control
 - 1.5.5. Requisitos de un buen control
 - 1.5.6. Técnicas de control aplicadas
 - 1.5.7. Proceso de gestión del mantenimiento de una empresa
 - 1.5.8. Administración y control
 - 1.5.9. El control del mantenimiento en una organización
- 1.6. Operaciones en tierra de aeronaves y equipos
 - 1.6.1. Previsión de montaje y calibración
 - 1.6.2. Puesta en marcha: antes, durante y después del vuelo
- 1.7. Instalaciones tecnológicas de la aeronave para el ingeniero
 - 1.7.1. Mecánica
 - 1.7.2. Hidráulica
 - 1.7.3. Neumática
- 1.8. Instalación eléctrica para el ingeniero
 - 1.8.1. Definición
 - 1.8.2. Tecnología: taxonomía del dron
 - 1.8.3. Electrónica
- 1.9. Sistemas de gestión documental para el piloto y el ingeniero
 - 1.9.1. Definición
 - 1.9.2. Documentos generales y específicos
 - 1.9.3. Documentos obligatorios
- 1.10. Simulación de escenarios prácticos para la aplicación del RD 1036/2017
 - 1.10.1. Identificación
 - 1.10.2. Restricciones operativas aplicables a la aeronave
 - 1.10.3. Requisitos técnicos para operación en los distintos escenarios operacionales
 - 1.10.3.1. Documentación técnica para operación en los distintos escenarios operacionales



“

Esta capacitación te permitirá avanzar en tu carrera de una manera cómoda”

05

Metodología

Este programa de capacitación ofrece una forma diferente de aprender. Nuestra metodología se desarrolla a través de un modo de aprendizaje de forma cíclica: ***el Relearning***.

Este sistema de enseñanza es utilizado, por ejemplo, en las facultades de medicina más prestigiosas del mundo y se ha considerado uno de los más eficaces por publicaciones de gran relevancia como el ***New England Journal of Medicine***.





“

Descubre el Relearning, un sistema que abandona el aprendizaje lineal convencional para llevarte a través de sistemas cíclicos de enseñanza: una forma de aprender que ha demostrado su enorme eficacia, especialmente en las materias que requieren memorización”

Estudio de Caso para contextualizar todo el contenido

Nuestro programa ofrece un método revolucionario de desarrollo de habilidades y conocimientos. Nuestro objetivo es afianzar competencias en un contexto cambiante, competitivo y de alta exigencia.

“

Con TECH podrás experimentar una forma de aprender que está moviendo los cimientos de las universidades tradicionales de todo el mundo”



Accederás a un sistema de aprendizaje basado en la reiteración, con una enseñanza natural y progresiva a lo largo de todo el temario.



El alumno aprenderá, mediante actividades colaborativas y casos reales, la resolución de situaciones complejas en entornos empresariales reales.

Un método de aprendizaje innovador y diferente

El presente programa de TECH es una enseñanza intensiva, creada desde 0, que propone los retos y decisiones más exigentes en este campo, ya sea en el ámbito nacional o internacional. Gracias a esta metodología se impulsa el crecimiento personal y profesional, dando un paso decisivo para conseguir el éxito. El método del caso, técnica que sienta las bases de este contenido, garantiza que se sigue la realidad económica, social y profesional más vigente.

“*Nuestro programa te prepara para afrontar nuevos retos en entornos inciertos y lograr el éxito en tu carrera*”

El método del caso ha sido el sistema de aprendizaje más utilizado por las mejores facultades del mundo. Desarrollado en 1912 para que los estudiantes de Derecho no solo aprendiesen las leyes a base de contenidos teóricos, el método del caso consistió en presentarles situaciones complejas reales para que tomaran decisiones y emitieran juicios de valor fundamentados sobre cómo resolverlas. En 1924 se estableció como método estándar de enseñanza en Harvard.

Ante una determinada situación, ¿qué debería hacer un profesional? Esta es la pregunta a la que te enfrentamos en el método del caso, un método de aprendizaje orientado a la acción.

A lo largo del programa, los estudiantes se enfrentarán a múltiples casos reales. Deberán integrar todos sus conocimientos, investigar, argumentar y defender sus ideas y decisiones.

Relearning Methodology

TECH aúna de forma eficaz la metodología del Estudio de Caso con un sistema de aprendizaje 100% online basado en la reiteración, que combina 8 elementos didácticos diferentes en cada lección.

Potenciamos el Estudio de Caso con el mejor método de enseñanza 100% online: el Relearning.

En 2019 obtuvimos los mejores resultados de aprendizaje de todas las universidades online en español en el mundo.

En TECH se aprende con una metodología vanguardista concebida para capacitar a los directivos del futuro. Este método, a la vanguardia pedagógica mundial, se denomina Relearning.

Nuestra universidad es la única en habla hispana licenciada para emplear este exitoso método. En 2019, conseguimos mejorar los niveles de satisfacción global de nuestros alumnos (calidad docente, calidad de los materiales, estructura del curso, objetivos...) con respecto a los indicadores de la mejor universidad online en español.



En nuestro programa, el aprendizaje no es un proceso lineal, sino que sucede en espiral (aprender, desaprender, olvidar y reaprender). Por eso, se combinan cada uno de estos elementos de forma concéntrica. Con esta metodología se han capacitado más de 650.000 graduados universitarios con un éxito sin precedentes en ámbitos tan distintos como la bioquímica, la genética, la cirugía, el derecho internacional, las habilidades directivas, las ciencias del deporte, la filosofía, el derecho, la ingeniería, el periodismo, la historia o los mercados e instrumentos financieros. Todo ello en un entorno de alta exigencia, con un alumnado universitario de un perfil socioeconómico alto y una media de edad de 43,5 años.

El Relearning te permitirá aprender con menos esfuerzo y más rendimiento, implicándote más en tu capacitación, desarrollando el espíritu crítico, la defensa de argumentos y el contraste de opiniones: una ecuación directa al éxito.

A partir de la última evidencia científica en el ámbito de la neurociencia, no solo sabemos organizar la información, las ideas, las imágenes y los recuerdos, sino que sabemos que el lugar y el contexto donde hemos aprendido algo es fundamental para que seamos capaces de recordarlo y almacenarlo en el hipocampo, para retenerlo en nuestra memoria a largo plazo.

De esta manera, y en lo que se denomina Neurocognitive context-dependent e-learning, los diferentes elementos de nuestro programa están conectados con el contexto donde el participante desarrolla su práctica profesional.

Este programa ofrece los mejores materiales educativos, preparados a conciencia para los profesionales:



Material de estudio

Todos los contenidos didácticos son creados por los especialistas que van a impartir el curso, específicamente para él, de manera que el desarrollo didáctico sea realmente específico y concreto.

Estos contenidos son aplicados después al formato audiovisual, para crear el método de trabajo online de TECH. Todo ello, con las técnicas más novedosas que ofrecen piezas de gran calidad en todos y cada uno los materiales que se ponen a disposición del alumno.



Clases magistrales

Existe evidencia científica sobre la utilidad de la observación de terceros expertos.

El denominado Learning from an Expert afianza el conocimiento y el recuerdo, y genera seguridad en las futuras decisiones difíciles.



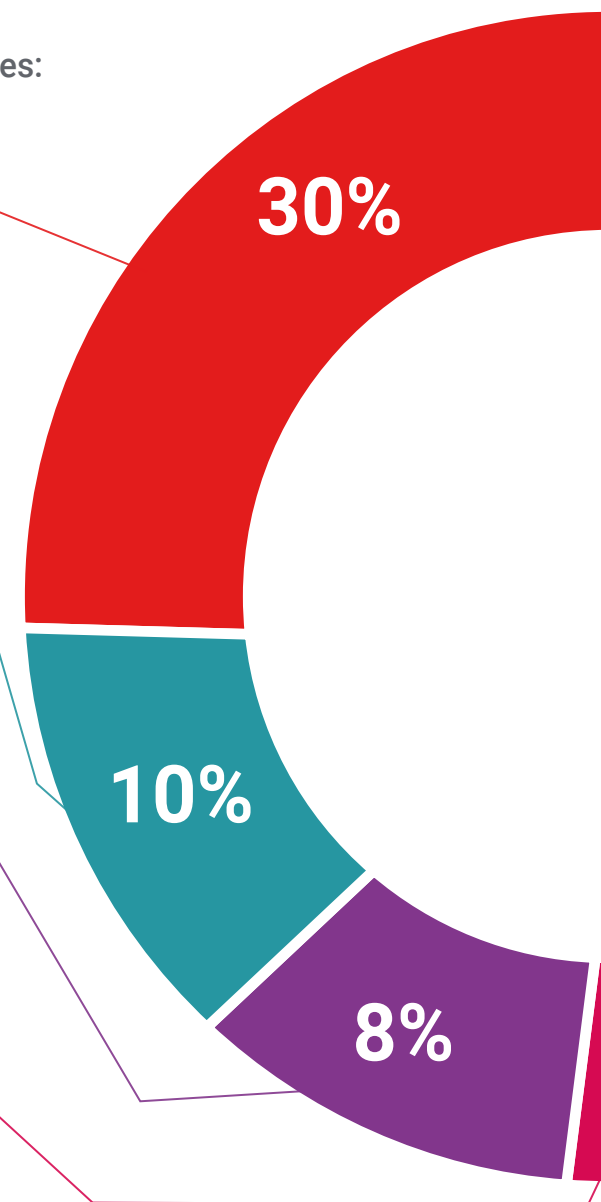
Prácticas de habilidades y competencias

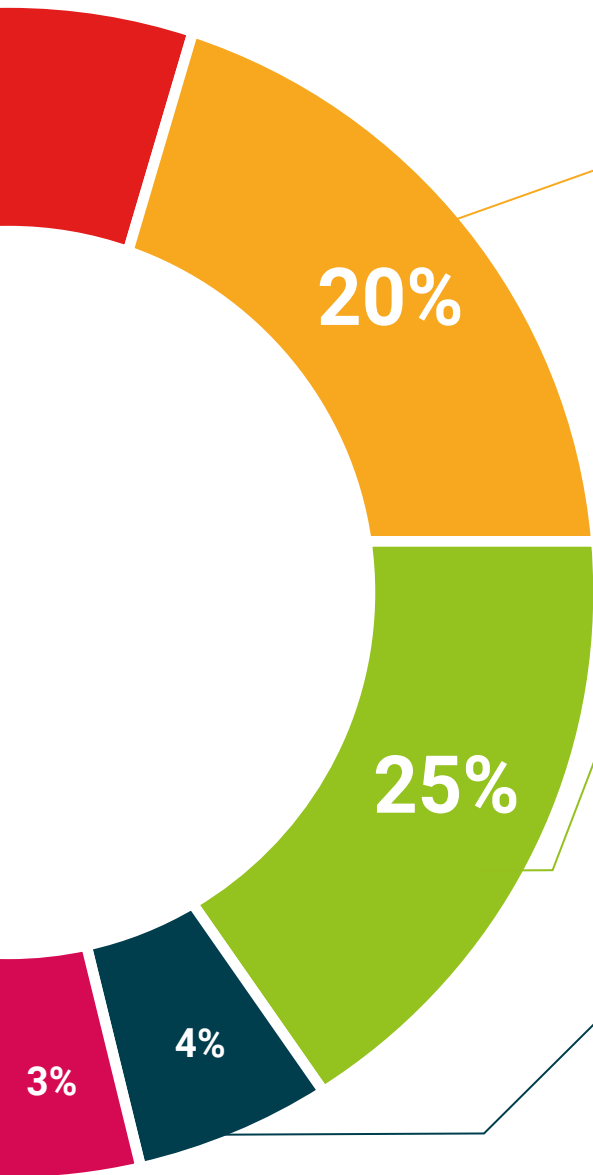
Realizarán actividades de desarrollo de competencias y habilidades específicas en cada área temática. Prácticas y dinámicas para adquirir y desarrollar las destrezas y habilidades que un especialista precisa desarrollar en el marco de la globalización que vivimos.



Lecturas complementarias

Artículos recientes, documentos de consenso y guías internacionales, entre otros. En la biblioteca virtual de TECH el estudiante tendrá acceso a todo lo que necesita para completar su capacitación.





Case studies

Completarán una selección de los mejores casos de estudio elegidos expresamente para esta titulación. Casos presentados, analizados y tutorizados por los mejores especialistas del panorama internacional.



Resúmenes interactivos

El equipo de TECH presenta los contenidos de manera atractiva y dinámica en píldoras multimedia que incluyen audios, vídeos, imágenes, esquemas y mapas conceptuales con el fin de afianzar el conocimiento. Este exclusivo sistema educativo para la presentación de contenidos multimedia fue premiado por Microsoft como "Caso de éxito en Europa".



Testing & Retesting

Se evalúan y reevalúan periódicamente los conocimientos del alumno a lo largo del programa, mediante actividades y ejercicios evaluativos y autoevaluativos para que, de esta manera, el estudiante compruebe cómo va consiguiendo sus metas.



06

Titulación

El Diplomado en Mantenimiento Avanzado de Drones garantiza, además de la capacitación más rigurosa y actualizada, el acceso a un título de Diplomado expedido por TECH Universidad Tecnológica.



“

Supera con éxito este programa y recibe tu titulación universitaria sin desplazamientos ni farragosos trámites”

Este **Diplomado en Mantenimiento Avanzado de Drones** contiene el programa más completo y actualizado del mercado.

Tras la superación de la evaluación, el alumno recibirá por correo postal* con acuse de recibo su correspondiente título de **Diplomado** emitido por **TECH Universidad Tecnológica**.

El título expedido por **TECH Universidad Tecnológica** expresará la calificación que haya obtenido en el Diplomado, y reunirá los requisitos comúnmente exigidos por las bolsas de trabajo, oposiciones y comités evaluadores de carreras profesionales.

Título: **Diplomado en Mantenimiento Avanzado de Drones**

N.º Horas Oficiales: **150 h.**



*Apostilla de La Haya. En caso de que el alumno solicite que su título en papel recabe la Apostilla de La Haya, TECH EDUCATION realizará las gestiones oportunas para su obtención, con un coste adicional.



Diplomado Mantenimiento Avanzado de Drones

- » Modalidad: online
- » Duración: 6 semanas
- » Titulación: TECH Universidad Tecnológica
- » Dedicación: 16h/semana
- » Horario: a tu ritmo
- » Exámenes: online

Diplomado

Mantenimiento Avanzado
de Drones